












Liste Soucy Track Sélecte

-  John Deere
-  Case IH
-  New Holland
-  Fendt
-  Massey Ferguson
-  Challenger
-  Valtra & Kubota
-  Cat, Claas & Deutz-Fahr
-  UTV, tous les modèles

Dernière mise-à-jour: 8 janvier 2019

JOHN DEERE

NOTE: LA LISTE D'OPTIONS APPROPRIÉS EST REQUISE POUR CONFIRMER LA DISPONIBILITÉ DU SYSTÈME DE CHENILLE.
 Les informations sont pour référence seulement, en cas de différence entre la liste Soucy Select et la liste d'option / configurateur, ce dernier prévaut.

| MODELES SOUCY TRACK | MODELES DE TRACTEURS DISPONIBLES | EXCEPTIONS / NON-DISPONIBLE |
|---|--|---|
| ST-1000, ST-1000S, ST-1000SE (Moissonneuses-batteuses) | Voir annexe 2 | Voir annexe 2 |
| S-TECH 800 (Tracteur haute puissance) | 8020, 8030 Series 8R Series | Essieu avant: 1500. Essieu arrière fixe. |
| ST-700 (Tracteur haute puissance) | 6190R, 6195R, 6210R, 6215R 6175R 7430, 7530, 7630, 7730, 7830, 7930 7185J, 7195J, 7205J, 7210J, 7225J | Réservoir d'essence 455 L. (120 gal.) et 400 L. Européen 3 PIECES FRONT AXLE DANA 755 / 209, 210, 261, 314, 355 ROPS (sans cabine) 6175R (essieu avant 3 pieces seulement) |
| S-TECH 612 chenilles 12" (305 mm) S-TECH 616 chenilles 16" (406 mm) S-TECH 600R (Tracteur de spécialité) Adjustable 59" (1499 mm) à 89" (2261 mm) centre-centre | 6105R, 6110R, 6115R, 6120R, 6125R, 6130R, 6135R, 6140R, 6145R, 6150R, 6155R 6105M, 6110M, 6115M, 6120M, 6125M, 6130M, 6150M, 6155M, 6170M 6195R, 6215R 6230, 6330, 6430, 6830, 6930, 7330 6320, 6420, 6820, 6920, 7420, 7520 5070M, 5080M, 5090M, 5095M, 5100M 6175R | 6130R avec essieu avant DANA 740 non-disponible 6135R avec essieu avant 3 pieces SN: 866615 et plus 6195R, 6215R avec essieu avant 3 pieces S/N: 867157 ou 027001 et plus, avec un S-TECH 616 seulement. 6175R (chenille 16" seulement) |
| S-TECH 600G (Tracteur de spécialité) | 6105R, 6110R, 6115R, 6120R, 6125R, 6130R 6105M, 6110M, 6115M, 6120M, 6125M, 6130M 6230, 6330, 6430, 6320, 6420, | 6130R avec essieu avant DANA 740 non-disponible |
| S-TECH 600GX (Tracteur de spécialité) | 6140R, 6145R, 6150R, 6155R 6150M, 6155M, 6830, 6930, 7330 6820, 6920, 7420, 7520 | |
| ST-500 (Tracteur utilitaire) | 5620, 5720, 5820 5080R, 5090R, 5100R, | |
| ST-400 (Tracteur compact) | 4120, 4320, 4520, 4700, 4720 4044R, 4052R, 4066R 4044M, 4052M, 4066M | Le système Soucy Track pourrait interférer avec la pelle excavatrice ou tout autre accessoires. |
| ST-300 (Tracteur compact) | 3320, 3520, 3720 | Avec cabine |

Notes:

1. Les commandes pour des unités n'apparaissant pas sur cette liste, ne seront pas traitées;
2. Pour plus de renseignements, contactez votre représentant Soucy Track;

AVERTISSEMENTS:

- a. Soucy Track n'est pas responsable si un système est installé sur un modèle n'apparaissant pas sur cette liste;
- b. Les systèmes Soucy Track s'adaptent sur la plupart des modèles Américains et Européens;
- c. Soucy Track se réserve le droit d'ajouter, de retirer ou de modifier des modèles sans préavis;
- d. Toute commande se doit d'être accompagnée de la liste d'option appropriée;
- e. Visitez le www.soucy-track.com pour obtenir la plus récente version de ce document.

CASE IH

NOTE: LA LISTE D'OPTIONS APPROPRIÉS EST REQUISE POUR CONFIRMER LA DISPONIBILITÉ DU SYSTÈME DE CHENILLE.
Les informations sont pour référence seulement, en cas de différence entre la liste Soucy Select et la liste d'option / configurateur, ce dernier prévaut.

| MODELES SOUCY TRACK | MODELES DE TRACTEURS DISPONIBLES | EXCEPTIONS / NON-DISPONIBLE |
|---|--|---|
| ST-1000, ST-1000S, ST-1000SE (Moissonneuses-batteuses) | Voir annexe 2 | Voir annexe 2 |
| S-TECH 800 (Tracteur haute puissance) | MAGNUM 280, 290, 310, 315, 340, | Essieu avant DANA 12 boulons, DANA Classe 5, CNH Classe 4.75. Essieu arrière ajustable 5 po.. |
| ST-700 (Tracteur haute puissance) | PUMA: 170, 180, 185, 195 210, 215, 225, 230 | Tracteur fabriqués avant janvier 2009. Frein arrière ABS. |
| S-TECH 612 chenilles 12" (305 mm) S-TECH 616 chenilles 16" (406 mm) S-TECH 600R (Tracteur de spécialité) Adjustable 59" (1499 mm) à 89" (2261 mm) centre-centre | PUMA: 115, 125, 130, 140, 145, 150, 155, 160, 165. MAXXUM: 115, 125, 135, 140, 145, 150. PUMA: 200, 220, 240 | Essieu avant classe 3 Équipé d'une suspension avant PUMA: 200, 220, 240 (TIER4B seulement) |
| S-TECH 600G (Tracteur de spécialité) | PUMA: 115, 125, 130, 140, 145 MAXXUM: 115, 125, 135, 140, 145, 150. | Essieu avant classe 3 Équipé d'une suspension avant |
| S-TECH 600GX (Tracteur de spécialité) | PUMA: 150, 155, 160, 165. | Essieu avant classe 3 Équipé d'une suspension avant |
| ST-500 (Tracteur de spécialité) | FARMALL 85U, 95U, 105U | |

NEW HOLLAND

NOTE: LA LISTE D'OPTIONS APPROPRIÉES EST REQUISE POUR CONFIRMER LA DISPONIBILITÉ DU SYSTÈME DE CHENILLE.
Les informations sont pour référence seulement, en cas de différence entre la liste Soucy Select et la liste d'option / configurateur, ce dernier prévaut.

| MODELES SOUCY TRACK | MODELES DE TRACTEURS DISPONIBLES | EXCEPTIONS / NON-DISPONIBLE |
|---|---|---|
| ST-1000, ST-1000S, ST-1000SE (Moissonneuses-batteuses) | Voir annexe 2 | Voir annexe 2 |
| S-TECH 800 (Tracteur haute puissance) | T8.320, T8.330, T8.350, T8.360, T8.380, T8.390, T8.410 | Essieu avant DANA 12 boulons, DANA Classe 5, CNH Classe 4.75. Essieu arrière ajustable 5 po.. |
| ST-700 (Tracteur haute puissance) | T7000 Series, T7.220, T7.235, T7.250, | Tracteur fabriqués avant janvier 2009. Essieu avant avec SUPERSTEER |
| S-TECH 612 chenilles 12" (305 mm) S-TECH 616 chenilles 16" (381 mm) S-TECH 600R (Tracteur de spécialité) Adjustable 59" (1499 mm) à 89" (2261 mm) centre-centre | T6.145, T6.155, T6.165, T6.175, T6.180 T6030, T6050, T6070, T6080, T6090 T7.170, T7.175, T7.185, T7.190, T7.200, T7.210. T7.245, T7.260, T7.270 | Essieu avant classe 3 Équipé d'une suspension avant Essieu avant avec SUPERSTEER T7.245, T7.260, T7.270 (TIER4B seulement) |
| S-TECH 600G (Utility tractor) | T6.145, T6.155, T6.165, T6.175, T6.180 T7.170, T7.175, T7.185 T6030, T6050, T6070 | Essieu avant classe 3 Équipé d'une suspension avant Essieu avant avec SUPERSTEER |
| S-TECH 600GX (Utility tractor) | T7.190, T7.200, T7.210. T6080, T6090 | Essieu avant classe 3 Équipé d'une suspension avant Essieu avant avec SUPERSTEER |
| ST-500 (Tracteur de spécialité) | T5.95, T5.105, T5.115 | |

Notes:

1. Les commandes pour des unités n'apparaissant pas sur cette liste, ne seront pas traitées;
2. Pour plus de renseignements, contactez votre représentant Soucy Track;

AVERTISSEMENTS:

- a. Soucy Track n'est pas responsable si un système est installé sur un modèle n'apparaissant pas sur cette liste;
- b. Les systèmes Soucy Track s'adaptent sur la plupart des modèles Américains et Européens;
- c. Soucy Track se réserve le droit d'ajouter, de retirer ou de modifier des modèles sans préavis;
- d. Toute commande se doit d'être accompagnée de la liste d'option appropriée;
- e. Visitez le www.soucy-track.com pour obtenir la plus récente version de ce document.

FENDT

NOTE: LA LISTE D'OPTIONS APPROPRIÉS EST REQUISE POUR CONFIRMER LA DISPONIBILITÉ DU SYSTÈME DE CHENILLE.
 Les informations sont pour référence seulement, en cas de différence entre la liste Soucy Select et la liste d'option / configurateur, ce dernier prévaut.

| MODELES SOUCY TRACK | MODELES DE TRACTEURS DISPONIBLES | EXCEPTIONS / NON-DISPONIBLE |
|--|---|---|
| ST-1000, ST-1000S, ST-1000SE (Moissonneuses-batteuses) | Voir annexe 2 | Voir annexe 2 |
| S-TECH 800 (Tracteur haute puissance) | 922, 924, 927, 930, 933, 936, 939 | Option VARIOGRIP |
| ST-700 (Tracteur haute puissance) | 712, 714, 716, 718, 720, 722, 724 818, 820, 822, 824, 826, 828 | Génération "Favorit" TIER4 non-disponible pour les 712, 714, 716 and 718 |
| S-TECH 600GX (Utility tractor) | 714, 716 | S4 seulement |
| S-TECH 612 12" (305 mm) track S-TECH 616 16" (406 mm) track S-TECH 600R (Utility tractor) | 714, 716 | S4 seulement |

MASSEY FERGUSON

NOTE: LA LISTE D'OPTIONS APPROPRIÉS EST REQUISE POUR CONFIRMER LA DISPONIBILITÉ DU SYSTÈME DE CHENILLE.
 Les informations sont pour référence seulement, en cas de différence entre la liste Soucy Select et la liste d'option / configurateur, ce dernier prévaut.

| MODELES SOUCY TRACK | MODELES DE TRACTEURS DISPONIBLES | EXCEPTIONS / NON-DISPONIBLE |
|---|--|--|
| ST-1000, ST-1000S, ST-1000SE (Moissonneuses-batteuses) | Voir annexe 2 | Voir annexe 2 |
| S-TECH 612 chenilles 12" (305 mm) S-TECH 616 chenilles 16" (381 mm) S-TECH 600R (Tracteur de spécialité) Ajustable 59" (1499 mm) à 89" (2261 mm) centre-centre | 6614, 6615, 6616, 7465, 7475, 7480, 7615, 7616, 7618 7715, 7716 | Transmission DYNA 4 et DYNA 6 pour la série 7600 |
| S-TECH 600GX (Utilitaire) | 7465, 7475, 7480, 7615, 7616, 7618, 7715, 7716 | Transmission DYNA 4 et DYNA 6 pour la série 7600 |

CHALLENGER

NOTE: LA LISTE D'OPTIONS APPROPRIÉS EST REQUISE POUR CONFIRMER LA DISPONIBILITÉ DU SYSTÈME DE CHENILLE.
 Les informations sont pour référence seulement, en cas de différence entre la liste Soucy Select et la liste d'option / configurateur, ce dernier prévaut.

| MODELES SOUCY TRACK | MODELES DE TRACTEURS DISPONIBLES | EXCEPTIONS / NON-DISPONIBLE |
|---|--|-----------------------------|
| S-TECH 612 chenilles 12" (305 mm) S-TECH 616 chenilles 16" (381 mm) S-TECH 600R (Tracteur de spécialité) Ajustable 59" (1499 mm) à 89" (2261 mm) centre-centre | MT475D, MT485D, MT495D MT525B, MT535B, MT545B MT525D, MT535D, MT545D | Transmission AUTOPOWER |
| S-TECH 600GX (Tracteur de spécialité) | MT525B, MT535B, MT545B MT525D, MT535D, MT545D | Transmission AUTOPOWER |

Notes:

1. Les commandes pour des unités n'apparaissant pas sur cette liste, ne sont pas traitées;
2. Pour plus de renseignements, contactez votre représentant Soucy Track;

AVERTISSEMENTS:

- a. Soucy Track n'est pas responsable si un système est installé sur un modèle n'apparaissant pas sur cette liste;
- b. Les systèmes Soucy Track s'adaptent sur la plupart des modèles Américains et Européens;
- c. Soucy Track se réserve le droit d'ajouter, de retirer ou de modifier des modèles sans préavis;
- d. Toute commande se doit d'être accompagnée de la liste d'option appropriée;
- e. Visitez le www.soucy-track.com pour obtenir la plus récente version de ce document.



KUBOTA

NOTE: LA LISTE D'OPTIONS APPROPRIÉS EST REQUISE POUR CONFIRMER LA DISPONIBILITÉ DU SYSTÈME DE CHENILLE.
Les informations sont pour référence seulement, en cas de différence entre la liste Soucy Select et la liste d'option / configurateur, ce dernier prévaut.

| MODELES SOUCY TRACK | MODELES DE TRACTEUR DISPONIBLE | EXCEPTIONS / NON-DISPONIBLE |
|---|--------------------------------|-----------------------------|
| S-TECH 612 12" (305 mm) track S-TECH 616 16" (406 mm) track S-TECH 600R (Tracteur utilitaire) Ajustable 59" to 89" | M7.131 - M7.151 - M7.171 | |
| S-TECH 600GX (Tracteur utilitaire) | M7.131 - M7.151 - M7.171 | |
| ST-600 (Tracteur utilitaire) | M7.131 - M7.151 - M7.171 | |
| ST-500 (Tracteur utilitaire) | M8540, M9540. | |
| ST-400 (Tracteur utilitaire) | M8560, M9960 | |
| ST-300 (Tracteur compact) | L5740, L6060 | |
| | B2630, B3000, B3030 | |
| | L2800, L3200, L3400 | |
| | L3700, L3800 | |

CLAAS

| MODELES SOUCY TRACK | MODELES DE TRACTEURS DISPONIBLES | EXCEPTIONS / NON-DISPONIBLE |
|--|----------------------------------|-----------------------------|
| ST-1000, ST-1000S, ST-1000SE (Moissonneuses-batteuses) | Voir annexe 2 | Voir annexe 2 |

DEUTZ-FAHR

| MODELES SOUCY TRACK | MODELES DE TRACTEURS DISPONIBLES | EXCEPTIONS / NON-DISPONIBLE |
|--|----------------------------------|-----------------------------|
| ST-1000, ST-1000S, ST-1000SE (Moissonneuses-batteuses) | Voir annexe 2 | Voir annexe 2 |

UTV: TOUS LES MODELES

| MODELES SOUCY TRACK | MODELES DE TRACTEURS DISPONIBLES | EXCEPTIONS / NON-DISPONIBLE |
|-------------------------|--|-----------------------------|
| WSS4 (UTV) | JOHN DEERE: GATOR 855D, 825I, 625I, 850RSX | |
| ST-100 (UTV) | KUBOTA RTV 900 | |
| ST-110 (UTV) | KUBOTA RTV 1100, 1140 | |
| ST-110X (UTV) | KUBOTA RTV 900X, 1100X, 1120X | |

Notes:

- Les commandes pour des unités n'apparaissant pas sur cette liste, ne seront pas traitées;
- Pour plus de renseignements, contactez votre représentant Soucy Track;

AVERTISSEMENTS:

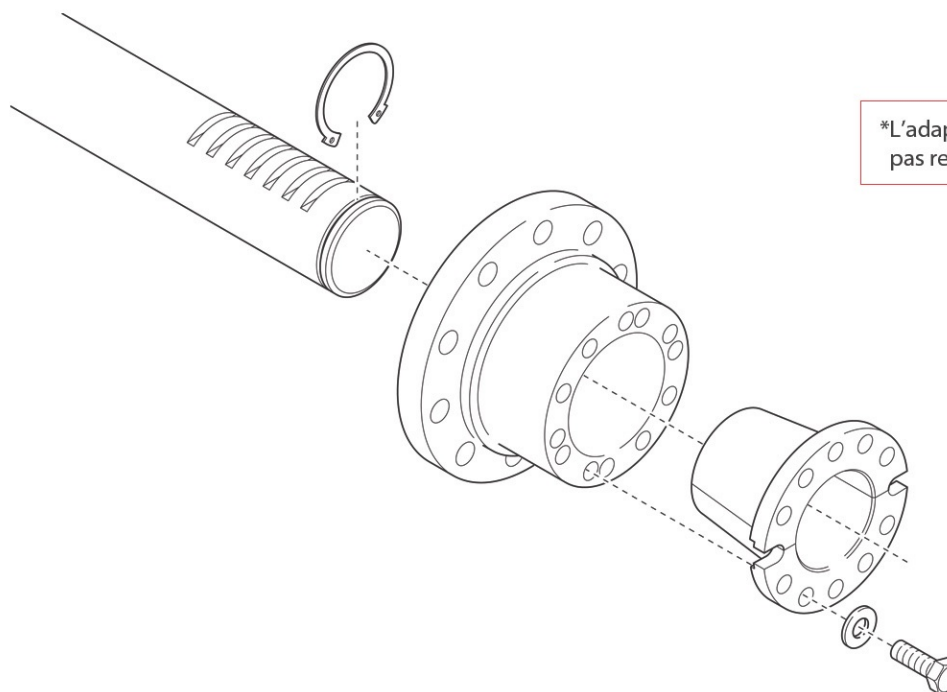
- Soucy Track n'est pas responsable si un système est installé sur un modèle n'apparaissant pas sur cette liste;
- Les systèmes Soucy Track s'adaptent sur la plupart des modèles Américains et Européens;
- Soucy Track se réserve le droit d'ajouter, de retirer ou de modifier des modèles sans préavis;

Été 2015

d. Toute commande se doit d'être accompagnée de la liste d'option appropriée;
e. Visitez le www.soucy-track.com pour obtenir la plus récente version de ce document.

ANNEXE 1

Adaptateur de roue double pour essieu à barre*



*L'adaptateur de roue double n'est pas requis pour un essieu à bride.

Notes :

1. Les commandes pour des unités n'apparaissant pas sur cette liste, ne seront pas traitées;
2. Pour plus de renseignements, contactez votre représentant Soucy Track;
3. Cette liste est valide à partir du 1^{er} janvier 2011.

AVERTISSEMENTS :

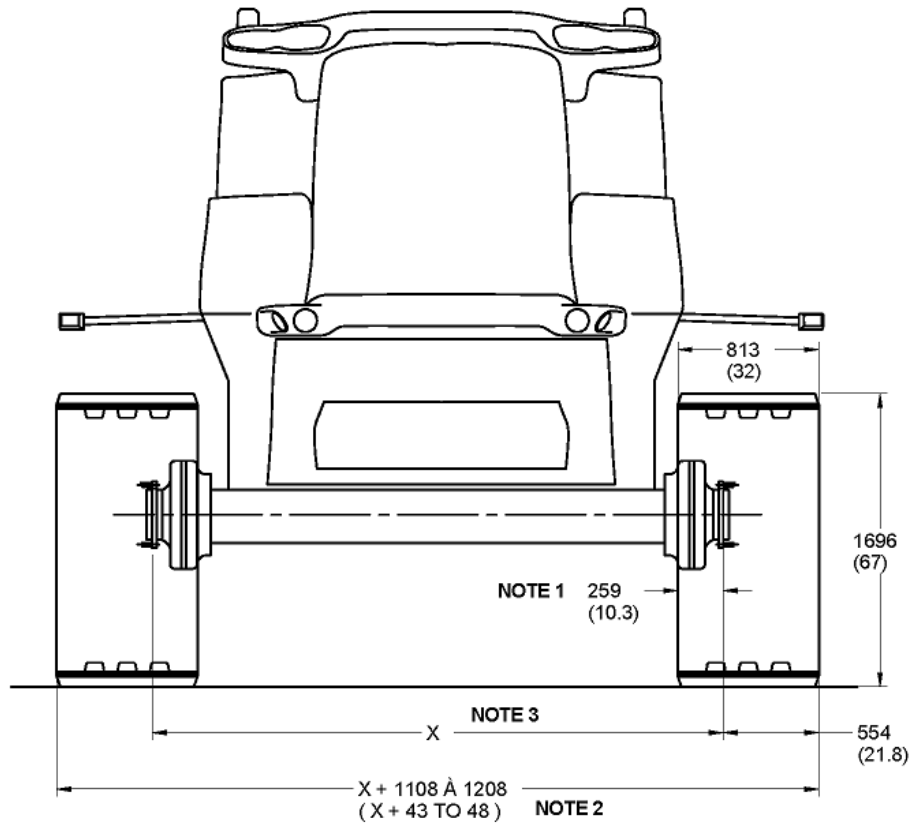
- a. Soucy Track n'est pas responsable si un système Soucy Track est installé sur un modèle n'apparaissant pas sur cette liste;
- b. Les systèmes Soucy Track s'adaptent sur la plupart des modèles Américains et Européens;
- c. Soucy Track se réserve le droit d'ajouter, de retirer ou de modifier des modèles sans préavis;
- d. Toute commande se doit d'être accompagnée de la liste d'options appropriée;
- e. Visitez le www.soucy-track.com pour obtenir la plus récente version de ce document.

Pour nous joindre :
 Sans frais 1 877 474-6665
 Téléphone 1 819 474-6665
 Télécopieur 1 819 477-9423
www.soucy-track.com

NOTA

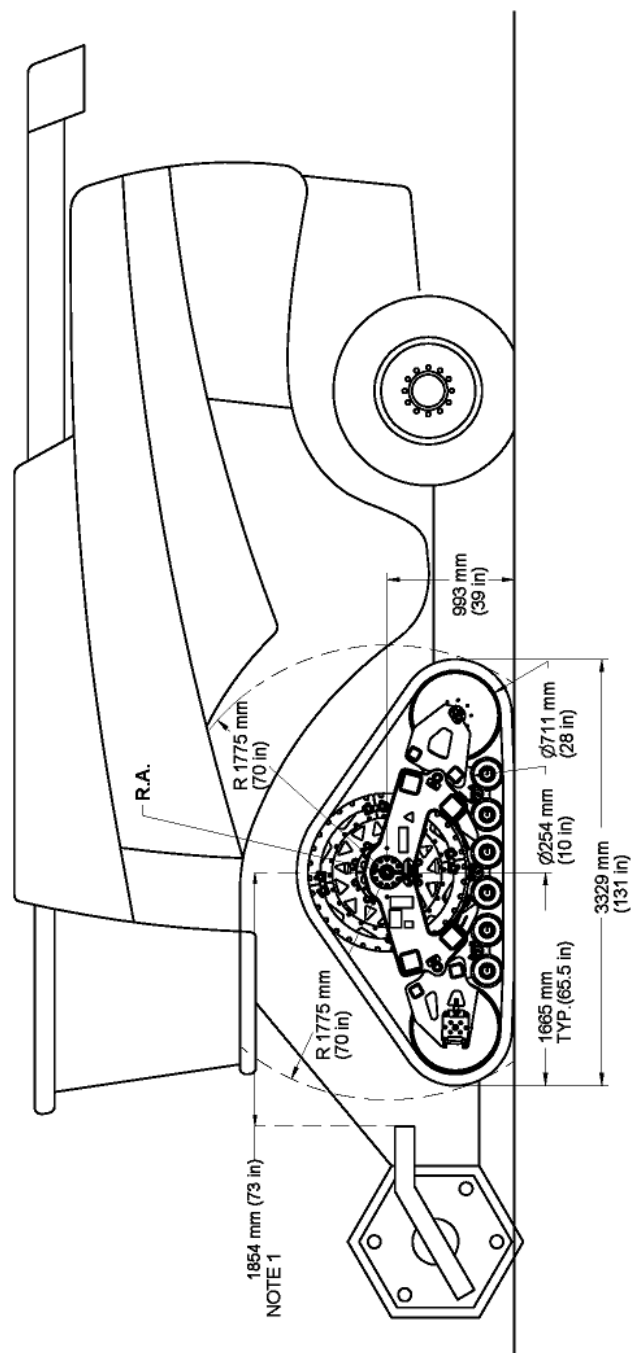
- Toutes les dimensions sont en millimètres et en (pouces)

Figure 1.1 ST-1000, ST-1000S et ST-1000SE, mesures de la vue avant



| ITEM | DESCRIPTION |
|--------|--|
| NOTE 1 | 259 sans espaceur 234 avec espaceur de 1 po 209 avec espaceur de 2 po |
| NOTE 2 | X + 1108 sans espaceur X + 1158 avec espaceur de 1 po X + 1208 avec espaceur de 2 po |
| NOTE 3 | Consultez les caractéristiques techniques des pièces d'équipementier |

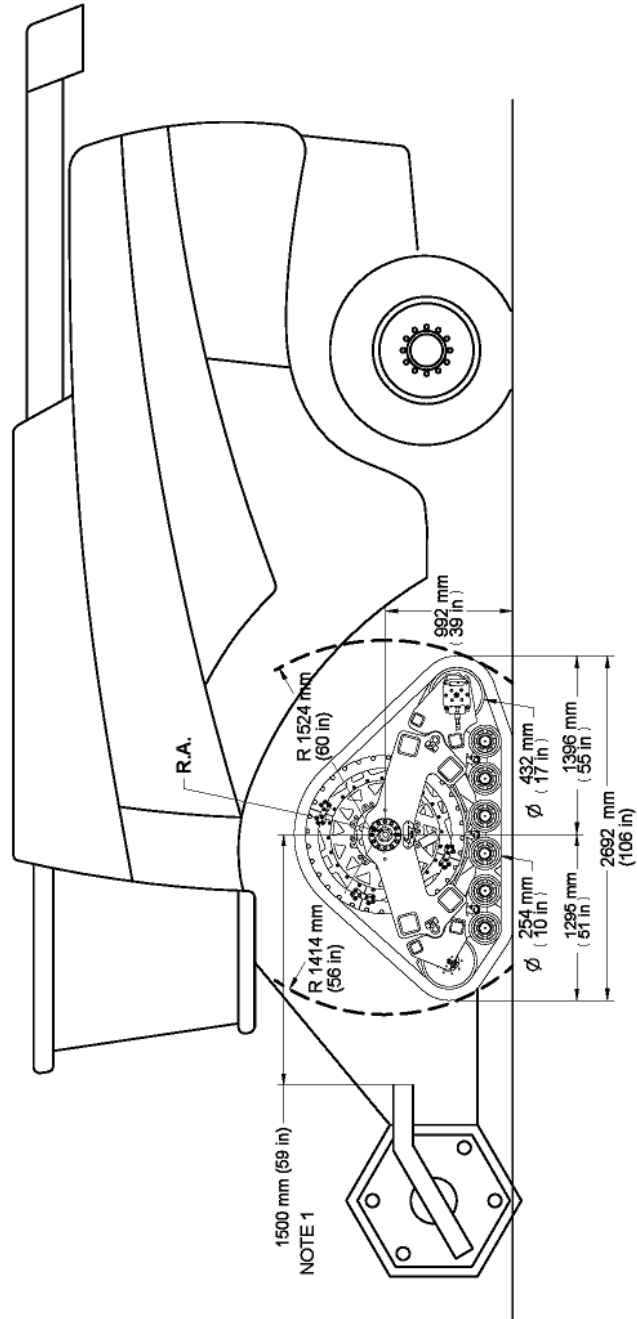
Figure 1.2 Mesures de la vue de côté ST-1000



| ITEM | DESCRIPTION |
|--------|----------------------------|
| A. R | Axe de rotation |
| NOTE 1 | Distance minimale suggérée |

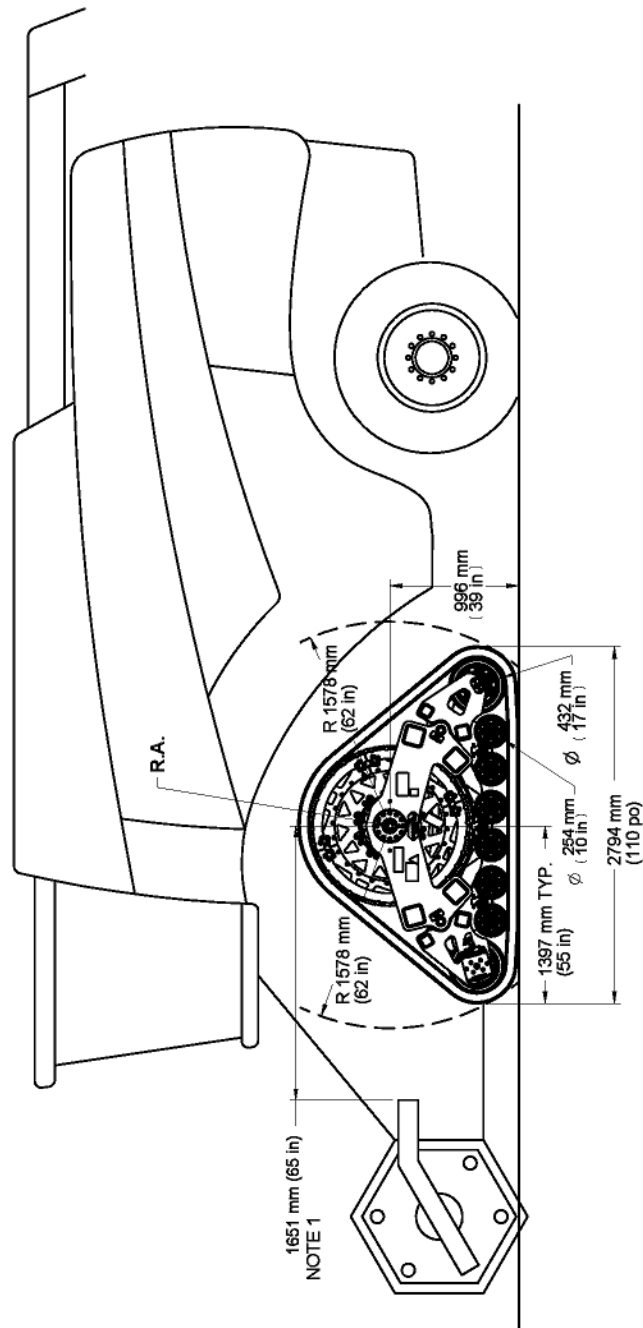
Le système tourne autour d'un moyeu de roue. Assurez-vous qu'il y a assez d'espace pour votre propre application.

Figure 1.3 Mesures de la vue de côté ST-1000S



| ITEM | DESCRIPTION |
|--------|----------------------------|
| A. R | Axe de rotation |
| NOTE 1 | Distance minimale suggérée |

Figure 1.4 Mesures de la vue de côté ST-1000SE



| ITEM | DESCRIPTION |
|--------|----------------------------|
| A. R | Axe de rotation |
| NOTE 1 | Distance minimale suggérée |