

SYSTÈME DE CHENILLES POUR REMORQUES ET PULVÉRISATEURS REMORQUÉS

ST-012
ST-015

Soucy
TRACK



Les systèmes de chenilles modulaires Soucy Track ST-012 et ST-015 s'installent facilement sans modifications majeures et ce, sur la majorité des remorques et des pulvérisateurs remorqués. Équipés de nos systèmes de chenilles, vous tirerez profit de leur grande flottabilité et d'une diminution de la compaction du sol. Notre système de chenilles procure une grande stabilité aux rampes de pulvérisation qui sont toujours de plus en plus longues.

COMPACTION RÉDUITE = RENDEMENT SUPÉRIEUR

La distribution du poids de vos équipements étant répartie sur une plus grande surface, notre système de chenilles réduira significativement la pression au sol, parant la compaction et ces effets négatifs.

FLOTTABILITÉ = FLEXIBILITÉ ET EFFICACITÉ

La flottabilité ainsi améliorée de votre remorque vous permettra d'accéder aux champs même dans les conditions les plus difficiles. Vous vous doterez de cette façon d'un outil vous permettant de pulvériser après d'importantes averses sans abîmer vos cultures.



Ajustement de la tension de la chenille simple et accessible.



Lubrification des essieux à la graisse pour une durée de vie prolongée.



Profil des chenilles conçu pour la flottaison et la charge.



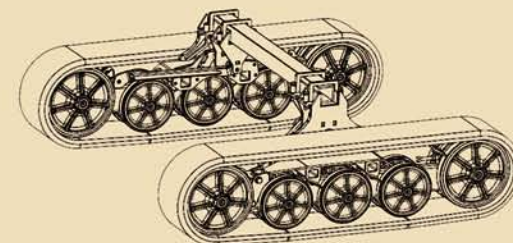
Système d'attache simple s'adaptant à la majorité des remorques.

À LA FINE POINTE DE LA TECHNOLOGIE

- ✓ Châssis et arbres de roulement de conception simple fabriqués d'acier de première qualité pour une durabilité supérieure.
- ✓ Chenilles de caoutchouc durable ceinturées de câble d'acier et parfaitement adaptées à tous types de travaux.
- ✓ Roues ultra-résistantes constituées d'un polymère ultra-haute densité (UHMW) et recouvertes de bandes de caoutchouc résistantes.



DONNÉES TECHNIQUES ST-012 / ST-015



DIMENSIONS

| Description | Millimètres | Pouces |
|--------------------------------|-------------|---------|
| (A) Longueur totale | 2 770 | 109 |
| (B) Diamètre roue de tension | 560 | 22 |
| (C) Diamètre roue de support | 440 | 17 |
| (D) Hauteur | 720 | 28,25 |
| (E) Largeur de la chenille | 310 / 380 | 12 / 15 |
| (F) Dimensions du tube porteur | 127 x 127 | 5 x 5 |

Poids total

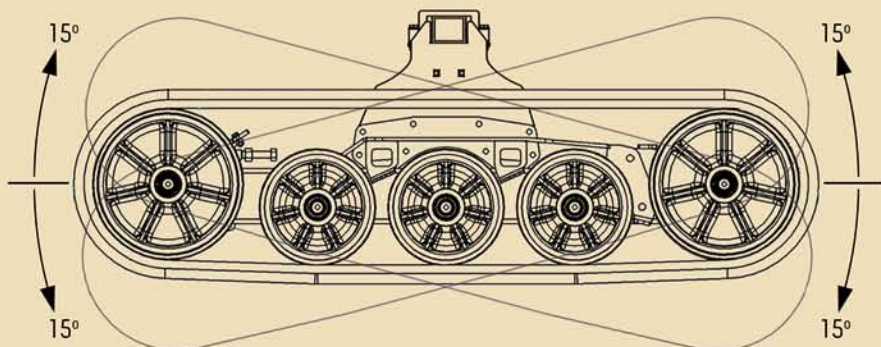
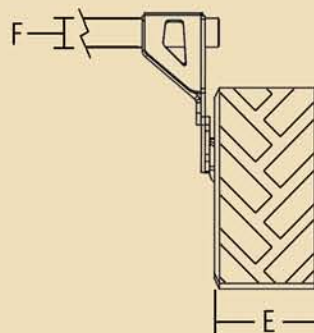
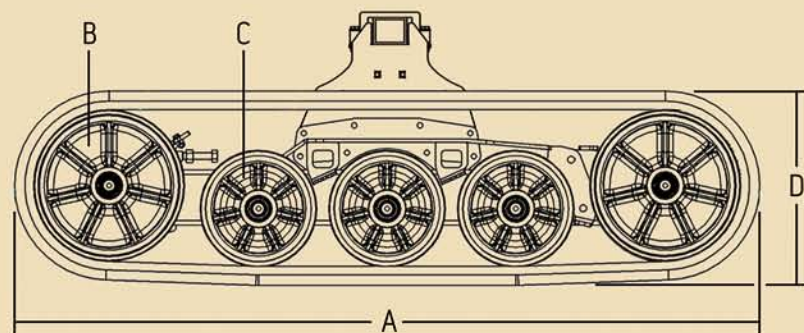
1 000 kg / 2 200 lb

Capacité de charge

6 000 kg / 15 000 lb

L'ensemble comprend

- (2) Châssis et chenilles pré-assemblés
- (1) Tube porteur (1 829 mm / 72 po)
- (2) Bras anti-torsion
- (4) Brides de serrage en « U »



Le système Soucy Track permet une inclinaison de 15° suivant les imperfections du sol.

Soucy
TRACK

SANS FRAIS : 1 877 474-6665

COURRIEL : soucy.track@soucy-group.com

www.soucy-track.com

www.soucy-group.com