

SOLUCIÓN ACCESIBLE PARA SALVAR SUS COSECHAS

SISTEMAS DE ORUGAS
EN LOS QUE PUEDE CONFIAR

NUEVO

S-TECH 1000 E
SISTEMAS DE ORUGAS PARA COSECHADORAS

Soucy

SISTEMAS DE ORUGAS PARA COSECHADORAS

Durante la temporada de cosechas, poder acceder a sus campos es esencial. Con el nuevo S-TECH 1000G, podrá trabajar a su ritmo, sin importar la condición del suelo.



INSTALACIÓN FÁCIL Y RÁPIDA

En período de cosecha, cada minuto cuenta y estamos muy conscientes de que es así. El S-TECH 1000G es fácil de instalar. Gracias a su sistema "listo para instalar", podrá pasar de las orugas a los neumáticos en tan solo 2 o 3 horas, asegurándose un plan de cosecha flexible.

DISEÑADO PARA RENDIR

El S-TECH 1000G fue creado para ser eficaz durante largas horas de trabajo. Podrá contar con una velocidad que llega hasta 28 km/h (17,5 mph) y con una capacidad de carga en campo máxima de 29500 kg (65000 lb).

CAPACIDAD DE MANIOBRA MEJORADA

El diseño del S-TECH 1000G es más compacto. De esa forma, la capacidad de maniobra es mejor. Le resultará más fácil girar cuando llegue al final del campo.

ÓPTIMA FLOTACIÓN

Podrá contar con una óptima flotación. Aun cuando la condición del suelo sea difícil, al contar con un ancho de oruga de 914 mm (36 pulg.) y una superficie de contacto en suelo de 3,68 m² (5710 pulg.²), podrá cosechar con absoluta confianza.

MANTENIMIENTO MÍNIMO

Gracias a los cojinetes en baño de aceite, el S-TECH 1000G no requiere mantenimiento diario. Podrá optimizar su tiempo de trabajo y realizar el mantenimiento del sistema de orugas una vez cumplidas 500 horas de trabajo o anualmente.

MAYOR DURABILIDAD

Las ruedas de plástico UHMW recubiertas de goma mejoran la vida útil de las ruedas y de las orugas. El S-TECH 1000G está diseñado para ser un compañero de trabajo confiable.



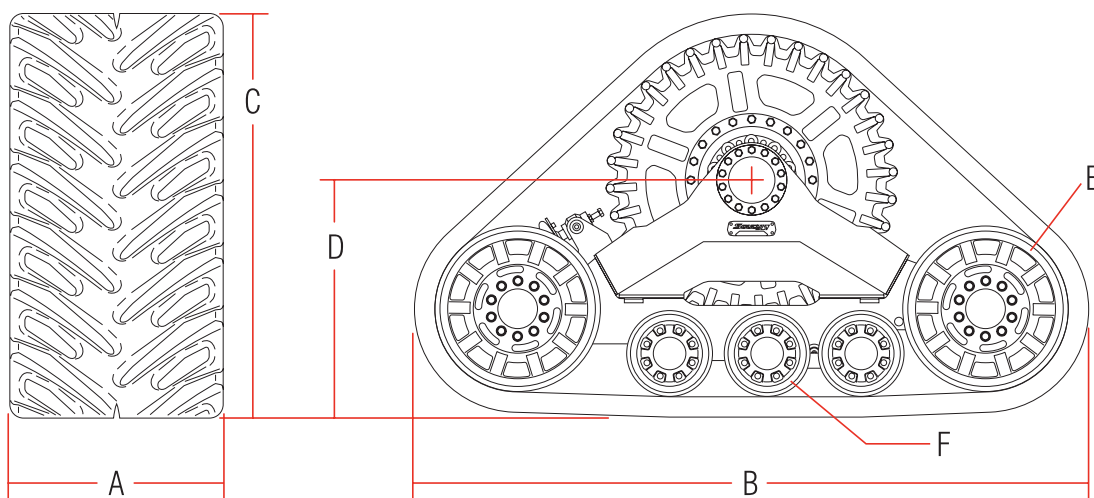
ESPECIFICACIONES TÉCNICAS

COSECHADORA



S-TECH 1000G

A	914 mm 36 pulg.
B	2899 mm 114,1 pulg.
C	1728 mm 68 pulg.
D	1016 mm 40 pulg.
E	711 mm 28 pulg.
F	368 mm 14,5 pulg.
Superficie total de contacto con el suelo	Por conjunto de 2 orugas 3,68 m ² 5710 pulg. ²



Consulte soucy-track.com para ver todos los detalles relativos a los vehículos compatibles con nuestros sistemas de orugas.



UNA RED DE VENTAS MUY ÁGIL, QUE LE ATENDERÁ DE MANERA EFICAZ Y RÁPIDA

Gracias a nuestra amplia red de concesionarios y distribuidores de confianza, podemos atender mejor a los agricultores de los cuatro rincones del mundo.

Nuestra prioridad: ofrecer una solución sencilla y flexible para que pueda ir al campo en el momento adecuado, con una herramienta de confianza.

Para conocer todos nuestros puntos de venta o para obtener información adicional, consulte **<soucy-track.com>**.

América del Sur / Central
62 3121-6000

Correo electrónico - América del Sur / Central
sac.sads@soucy-group.com

Sin gastos
(Canadá/Estados Unidos)
+1 877 474-6665

Correo electrónico
soucy.track@soucy-group.com

Internacional
+1 800 9118-7225

