

# SOLUCIÓN ACCESIBLE PARA SALVAR SUS COSECHAS

**SISTEMAS DE ORUGAS  
EN LOS QUE PUEDE CONFIAR**



**NUEVO**

**S-TECH 1000<sup>G</sup>**  
SISTEMAS DE ORUGAS PARA COSECHADORAS

**Soucy** 

# SISTEMAS DE ORUGAS PARA COSECHADORAS

Durante la temporada de cosechas, poder acceder a sus campos es esencial. Con el nuevo S-TECH 1000G, podrá trabajar a su ritmo, sin importar la condición del suelo.



## INSTALACIÓN FÁCIL Y RÁPIDA

En período de cosecha, cada minuto cuenta y estamos muy conscientes de que es así. El S-TECH 1000G es fácil de instalar. Gracias a su sistema "listo para instalar", podrá pasar de las orugas a los neumáticos en tan solo 2 o 3 horas, asegurándose un plan de cosecha flexible.

## DISEÑADO PARA RENDIR

El S-TECH 1000G fue creado para ser eficaz durante largas horas de trabajo. Podrá contar con una velocidad que llega hasta 28 km/h (17,5 mph) y con una capacidad de carga en campo máxima de 29500 kg (65000 lb).

## CAPACIDAD DE MANIOBRA MEJORADA

El diseño del S-TECH 1000G es más compacto. De esa forma, la capacidad de maniobra es mejor. Le resultará más fácil girar cuando llegue al final del campo.

## ÓPTIMA FLOTACIÓN

Podrá contar con una óptima flotación. Aun cuando la condición del suelo sea difícil, al contar con un ancho de oruga de 914 mm (36 pulg.) y una superficie de contacto en suelo de 3,68 m<sup>2</sup> (5710 pulg.<sup>2</sup>), podrá cosechar con absoluta confianza.

## MANTENIMIENTO MÍNIMO

Gracias a los cojinetes en baño de aceite, el S-TECH 1000G no requiere mantenimiento diario. Podrá optimizar su tiempo de trabajo y realizar el mantenimiento del sistema de orugas una vez cumplidas 500 horas de trabajo o anualmente.

## MAYOR DURABILIDAD

Las ruedas de plástico UHMW recubiertas de goma mejoran la vida útil de las ruedas y de las orugas. El S-TECH 1000G está diseñado para ser un compañero de trabajo confiable.



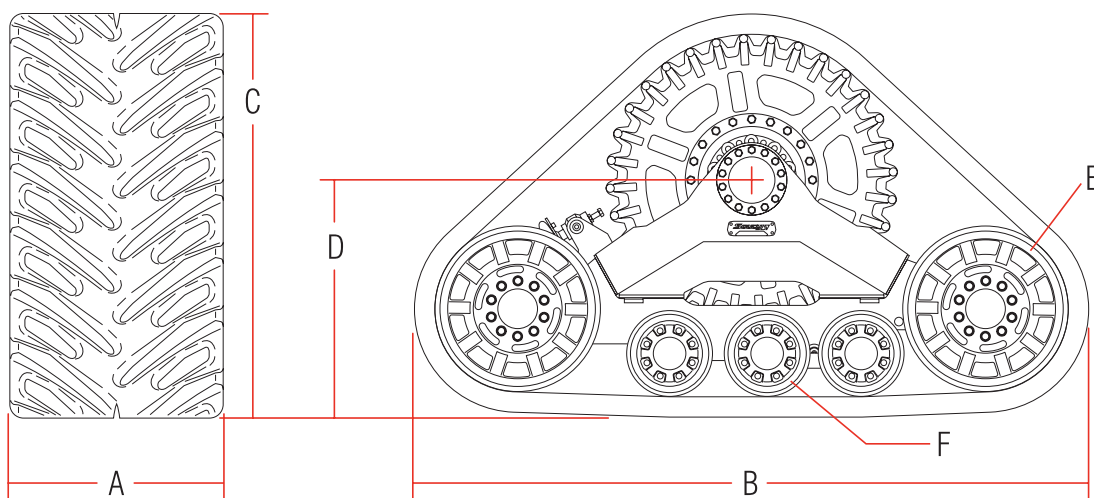
# ESPECIFICACIONES TÉCNICAS

## COSECHADORA



### S-TECH 1000G

<b>A</b>	914 mm   36 pulg.
<b>B</b>	2899 mm   114,1 pulg.
<b>C</b>	1728 mm   68 pulg.
<b>D</b>	1016 mm   40 pulg.
<b>E</b>	711 mm   28 pulg.
<b>F</b>	368 mm   14,5 pulg.
<b>Superficie total de contacto con el suelo</b>	Por conjunto de 2 orugas 3,68 m <sup>2</sup>   5710 pulg. <sup>2</sup>



Consulte [soucy-track.com](http://soucy-track.com) para ver todos los detalles relativos a los vehículos compatibles con nuestros sistemas de orugas.



## UNA RED DE VENTAS MUY ÁGIL, QUE LE ATENDERÁ DE MANERA EFICAZ Y RÁPIDA

Gracias a nuestra amplia red de concesionarios y distribuidores de confianza, podemos atender mejor a los agricultores de los cuatro rincones del mundo.

Nuestra prioridad: ofrecer una solución sencilla y flexible para que pueda ir al campo en el momento adecuado, con una herramienta de confianza.

Para conocer todos nuestros puntos de venta o para obtener información adicional, consulte **<soucy-track.com>**.

América del Sur / Central  
**62 3121-6000**

Correo electrónico - América del Sur / Central  
**sac.sads@soucy-group.com**

Sin gastos  
(Canadá/Estados Unidos)  
**+1 877 474-6665**

Correo electrónico  
**soucy.track@soucy-group.com**

Internacional  
**+1 800 9118-7225**

